

BMTZ-DA-XX KULLANIM KILAVUZU

TANIM:
SCR TRİSTOR MODUL TETİKLEME CİHAZIDIR. SIRT-SIRTA TRİSTOR DE KULLANILIR.
GİRİŞ KONTROL SİNYALİNE GÖRE ON-OFF TETİKLEME YAPAR

GENEL ÖZELLİKLER:

Dikkat ! Sadece Sinüsoidal AC yüklerde kullanılır.

ÇIKIŞ : SIRT-SIRTA TRİSTOR Tetiklem, 50-60Hz

Çıkış Pk Gerilimi:
BMTZ-DA-12 için VDRM=1200V

BMTZ-DA-06 için VDRM= 800V

Çıkış Akımı : Ipeak 1A (SCR tetikleme akımı 350mA ve düşük SCR lerde kullanılmaktadır)

KONTROL: 3-32V DC I < 15 mA

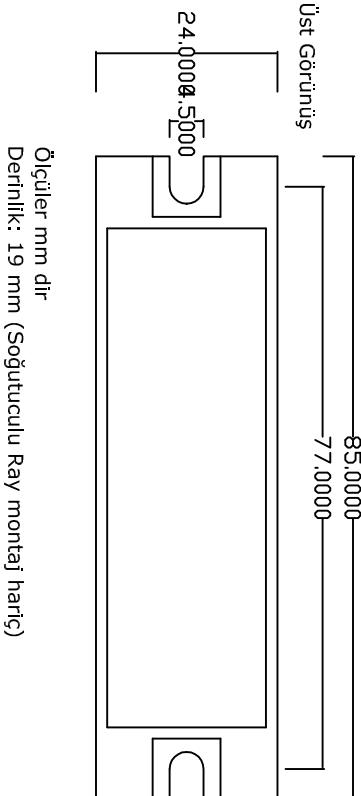
ZC Zero Cross (Sıfır Geçiş tetikleme yapıdadır)

Kontrol sinyali geldiğinde şebekenin sıfır geçişlerinde tetikleme yapar.

UYARILAR:

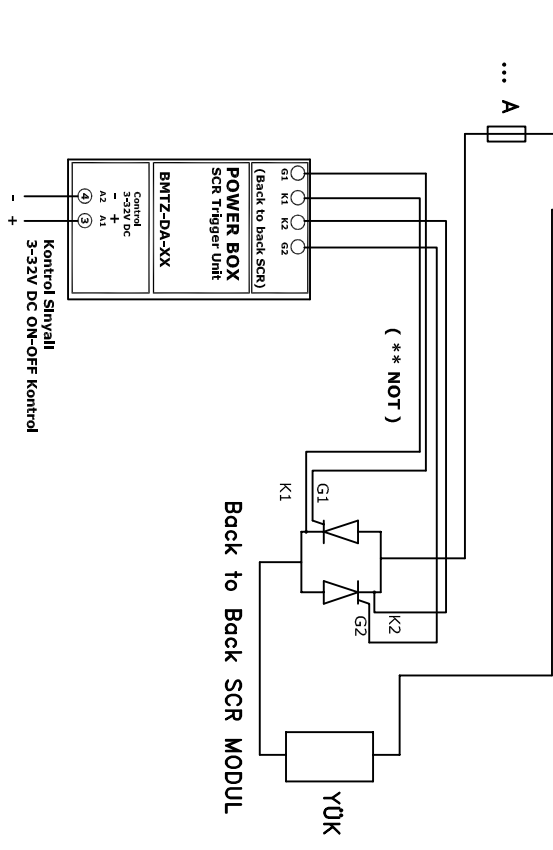
- 1- NOMİNAL YÜK AKIMLARI İÇİN UYGUN SOĞUTUCU KULLANILMALIDIR.
- 2- CİHAZ BAĞLANTI NOKTALARINA EL İLE TEMASI ÖNLEM EK İÇİN GEREKLİ TEDBİRLERİ ALINIZ.
- 3- UYGULAMA VE MUDAHALELER YETKİLİ TEKNİK ELEMANLAR TARAFINDAN YAPILMALIDIR.
- 4- KORUMA VE KONTROL RÖLESİ OLARAK KULLANILMAZ. İNSAN VE ÇEVRE EMNİYETİNE İLİSKİN İLAVE KORUMA ÖNLEMLERİ ALINMALIDIR.
- 5- CİHAZ ÇEVREDEKİ YANICI GAZ VE RUTUBETTEN ETKİLENMEYECEK PANO İÇERİSİNE MONTE EDİLEREK KULLANILMALIDIR.

ÖLÇÜLER:



BMTZ-DA-XX KULLANIM KILAVUZU

L1 L2
AC Yük Besleme V 50-60Hz
(* NOT)



NOTLAR:

- * NOT: YÜK BAĞLANTILARI; AYIRICI, HIZLI SİĞORTA, DİĞER KORUYUCU CİHAZ ... ÜZERİNDEN YAPILMALIDIR.
- ** NOT: TETİKLEME KABLOLARI EN KISA OLARAK VE BLENDAJLI KABLO İLE YAPILMALIDIR. KABLO BLENDAJI BİR TARAFINDAN TOPRAKLANIR.
- *** NOT:ANALOG SINYAL BAĞLANTILAR BLENDAJLI-EKRANLI KABLO İLE YAPILMALIDIR KABLO BLENDAJI BİR TARAFINDAN TOPRAKLANIR.

ÇİHAZ BAĞLANTI PRENSİP ŞEMASI

BİL OTOMASYON MÜH. LTD. ŞTİ.

Man-BMTZ-DA-XX-V1