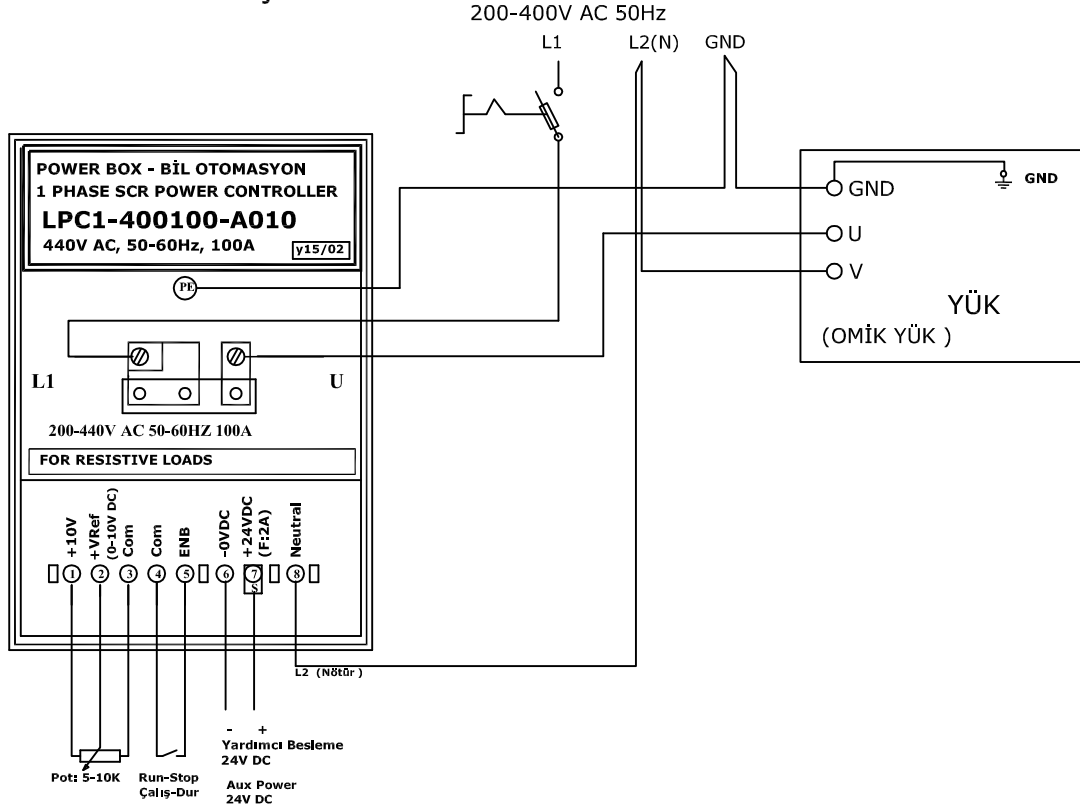


POWER BOX - BİL OTOMASYON

1 PHASE SCR POWER CONTROLLER

(1 FAZLI SCR GÜÇ KONTROL CİHAZI)
LPC1-400100-A010

CİHAZ BAĞLANTI ŞEMASI



GENEL ÖZELLİKLER

TİPİ: 1 FAZ SCR POWER CONTROLLER

YÜK GERİLİMİ: 1 FAZ 200-400V AC 50Hz

NOMİNAL AKIM: 100A

FAZ AÇISI TETİKLEME

(OMİK YÜKLER İÇİN)

KONTROL GERİLİMİ: 0-10V DC

KONTROL AKIMI: <2mA

PİK GERİLİMİ: 1200V

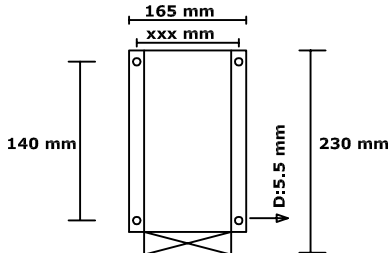
ÖLÇÜLER VE MONTAJ

CİHAZ EN BÜYÜK ÖLÇÜLER

GENİŞLİK: 165 mm

YÜKSEKLİK: 230 mm

DERİNLİK: 210 mm



CİHAZ MONTAJ ÖLÇÜLERİ HERBİR CİHAZ İÇİN KONTROL EDİLMELİDİR. CİHAZ MODÜLER YAPIDA OLDUĞU İÇİN ÖLÇÜLER DEĞİŞİK GÖSTEREBİLİR.

CİHAZ KULLANIM TALİMATLARI

YÜK : 200-400V AC (L1-L2(N)) 50-60Hz 100A

**** FAZ AÇISI TETİKLEME R.F.I. SINYALI ÜRETİR. OLUSACAK HARMONİK VE SEBEKE BOZUCU ETKİLERİ ONLEMEK İÇİN FİLTRE KULLANILMALIDIR.**

**** Yardımcı Besleme Klemens No 7, +24V DC , No 6 ,0V DC**

**** Enable girişi (Run-Stop) sistem çalış-dur için kullanılır.**

Kuru kontak girişi yapılmalıdır.

Kullanılmayacak ise köprü yapılmalıdır. Klemens no 4-5 dir.

**** Pot bağlantısı için +10V DC Çıkış (En fazla 20mA) Kl. No:1**

**** Analog Giriş:0-10V DC Klemens No:2-3**

**** Analog giriş sinyal değerine göre çıkış verilir.**

Analog giriş değerine göre faz açısı tetiklemesi yapılmaktadır.

**** Klemens No:8 e Diğer faz L2 (şebeke nötr) bağlanır.**

**** Cihaz ilk çalıştığında 5 Sn süresince Analog giriş**

değerine kademeli ulaşır. 5 Sn lik rampa vardır.

Analg giriş değeri +0.5V den düşükse rampa çalışmaz.

KULLANILAN MALZEME DEĞERLERİ;

SCR : IXYS MCC 95-12i01

Termostat: KSD301- B50C

Klemens Sigorta :2A

CİHAZ UYARI TALİMATLARI

**** CİHAZ PANOYA FANLAR ALTTA DİK OLARAK MONTE EDİLMELİDİR. CİHAZIN YETERİNCE SOĞUTMA YAPABİLMESİ İÇİN BÜTÜN ÇEVRESİNDE EN AZ 150 mm BOŞLUK BIRAKILMALIDIR.**

**** PANO İÇİ SICAKLIĞI 30-35 C OLACAK ŞEKİLDE HAVALANDIRMA TERTİBATI YAPILMALIDIR.**

**** ORTAMDAKİ SIVI VE GAZLARIN ETKİLEŞİMLERİNİN OLMAYACAĞI PANOLAR İÇERİSİNDE UYGULAMA YAPILMALIDIR. OLUŞABİLECEK MUHTEMEL ARIZALARDA YÜK UCU KISA-DEVRE OLABİLMEKTEDİR. İNSAN ÇEVRE VE MAKİNE EMNİYETİ İÇİN İLAVE TEDBİRLER ALINIZ.**

**** CİHAZ VE YÜK E MÜDAHALE ETMEDEN ÖNCE ENERJİYİ KEŞİNİZ.**

**** REZİSTANS BAĞLI YÜKLERDE BAKIM YAPILIRKEN CİHAZ ENERJİSİ KEŞİLMELİDİR.**

LPC1-400100-A010
KULLANMA KILAVUZU

File Ref:

Man-LPC1-400100-A010 (y1502)

BİL OTOMASYON MÜH. LTD. ŞTİ.

Yakacak Yolu Kastelli Sitesi

D Blok No:49 Yakacak/İstanbul

Te: 0216-451 91 28 www. bilotomasyon.com

