

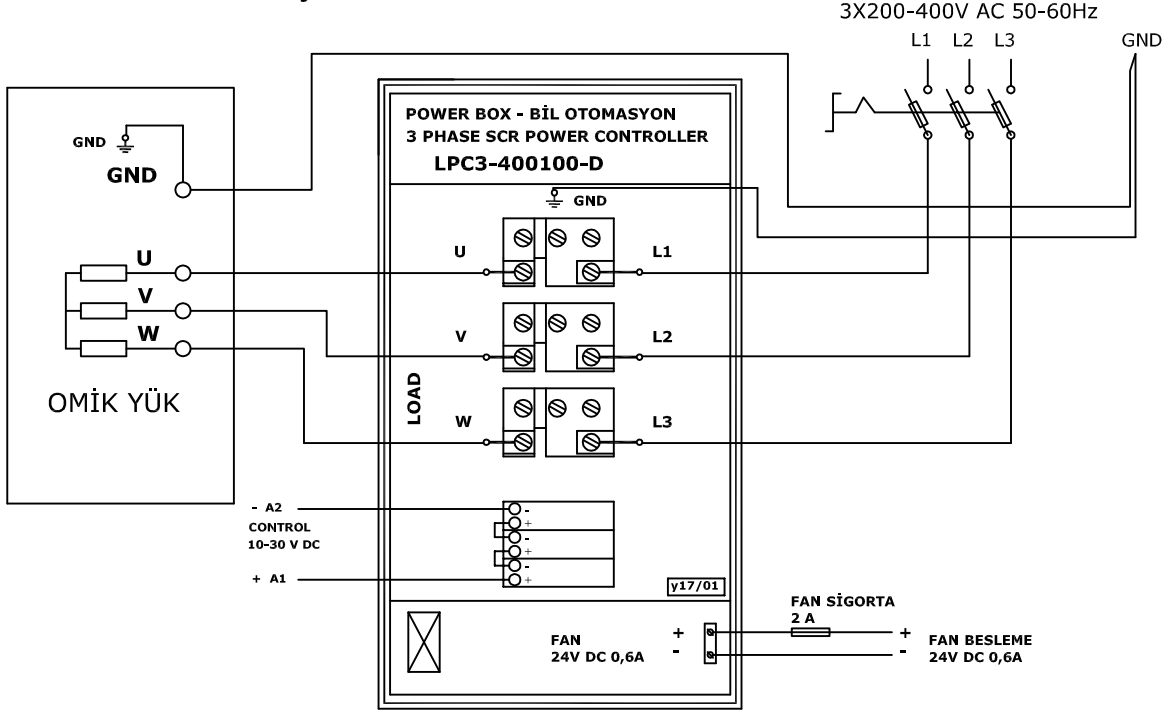
# POWER BOX - BİL OTOMASYON

## 3 PHASE SCR POWER CONTROLLER

(3 FAZLI SCR GÜÇ KONTROL CİHAZI)

LPC3-400100-D

### CİHAZ BAĞLANTI ŞEMASI



### GENEL ÖZELLİKLER

TİPİ: 3 FAZ SCR POWER CONTROLLER

YÜK GERİLİMİ: 3 FAZ 200-400V AC  
50-60Hz

NOMİNAL AKIM: 100A

ZERO CROSS SIFIR GEÇİŞ TETİKLEME  
ON-OFF (OMİK YÜKLER İÇİN)

KONTROL GERİLİMİ: 10-30V DC

KONTROL AKIMI: <20mA

PİK GERİLİMİ: 1200V

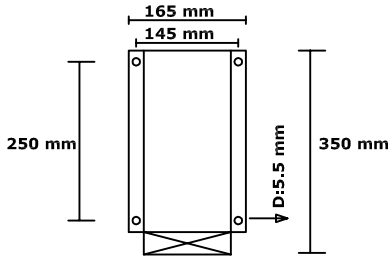
### ÖLÇÜLER VE MONTAJ

CİHAZ EN BÜYÜK ÖLÇÜLER

GENİŞLİK: 165 mm

UZUNLUK: 350 mm

DERİNLİK: 210 mm



CİHAZ MONTAJ ÖLÇÜLERİ HERBİR CİHAZ İÇİN KONTROL  
EDİLMELİDİR. CİHAZ MODÜLER YAPIDA OLDUĞU İÇİN  
ÖLÇÜLER DEĞİŞİK GÖSTEREBİLİR.

### CİHAZ KULLANIM TALİMATLARI

YUK : 3x200-400V AC (L1-L2-L3-N) 50Hz 100A

3 FAZ YILDIZ VEYA ÜÇGEN BAĞLI, YILDIZ NOKTASI  
NÖTÜR BAĞLI YÜKLERDE KULLANILIR.

\*\* 3 Adet Tetikleme gerilimi ayrılarak  
3 Adet 1 Faz Yük ayrı ayrı kontrol edilebilir.  
Yükler istenirse Faz-Faz veya Faz-Nötür bağlanabilir.

\*\* Kontrol Gerilimi A1+, A2- 10-30V DC

\*\* YÜK ANA SİGORTALARI ULTRAFASST YARIİLETKEN SİGORTA  
OLMALIDIR. SİGORTA AKIM DEĞERİ:  
<11200 (A2S) (AmperkareSaniye)  
(YÜK AKIM DEĞERİNE GÖRE SEÇİLİR)

\*\* Soğutucu sıcaklık kontrolü termostat ile yapılmaktadır.  
Sıcaklığı 50C yi geçince fan devreye girmektedir.  
Fanın gereksiz çalışması önlenmiştir.

KULLANILAN MALZEME DEĞERLERİ;

SCR : IXYS MCC 56-12i01B

Termostat: KSD301- B50C

### CİHAZ UYARI TALİMATLARI

\*\* CİHAZ PANOYA FANLAR ALTTA DİK OLARAK MONTE  
EDİLMELİDİR. CİHAZIN YETERİNCE SOĞUTMA  
YAPABİLMESİ İÇİN BÜTÜN ÇEVRESİNDE EN AZ 150 mm  
BOŞLUK BIRAKILMALIDIR.

\*\* PANO İÇİ SICAKLIĞI 30-35 C OLACAK ŞEKİLDE  
HAVALANDIRMA TERTİBATI YAPILMALIDIR.

\*\* ORTAMDAKİ SIVI VE GAZLARIN ETKİLEŞİMLERİNİN  
OLMAYACAĞI PANOLAR İÇERİSİNDE UYGULAMA  
YAPILMALIDIR. OLUŞABİLECEK MUHTEMEL ARIZALARDA

YÜK UCU KISA-DEVRE OLABİLMEKTEDİR. İNSAN ÇEVRE  
VE MAKİNE EMNİYETİ İÇİN İLAVE TEDBİRLER ALINIZ.

\*\* CİHAZ VE YÜK E MÜDAHALE ETMEDEN ÖNCE ENERJİYİ  
KESİNİZ.

\*\* REZİSTANS BAĞLI YÜKLERDE BAKIM YAPILIRKEN  
CİHAZ ENERJİSİ KESİLMELİDİR.

LPC3-400100D  
KULLANMA KILAVUZU

File Ref:

Man-LPC3-400100-D (y1701)

BİL OTOMASYON MÜH. LTD. ŞTİ.

Yakacak Yolu Kastelli Sitesi

D Blok No:49 Yakacak/İstanbul

Te: 0216-451 91 28 www. bilotomasyon.com

