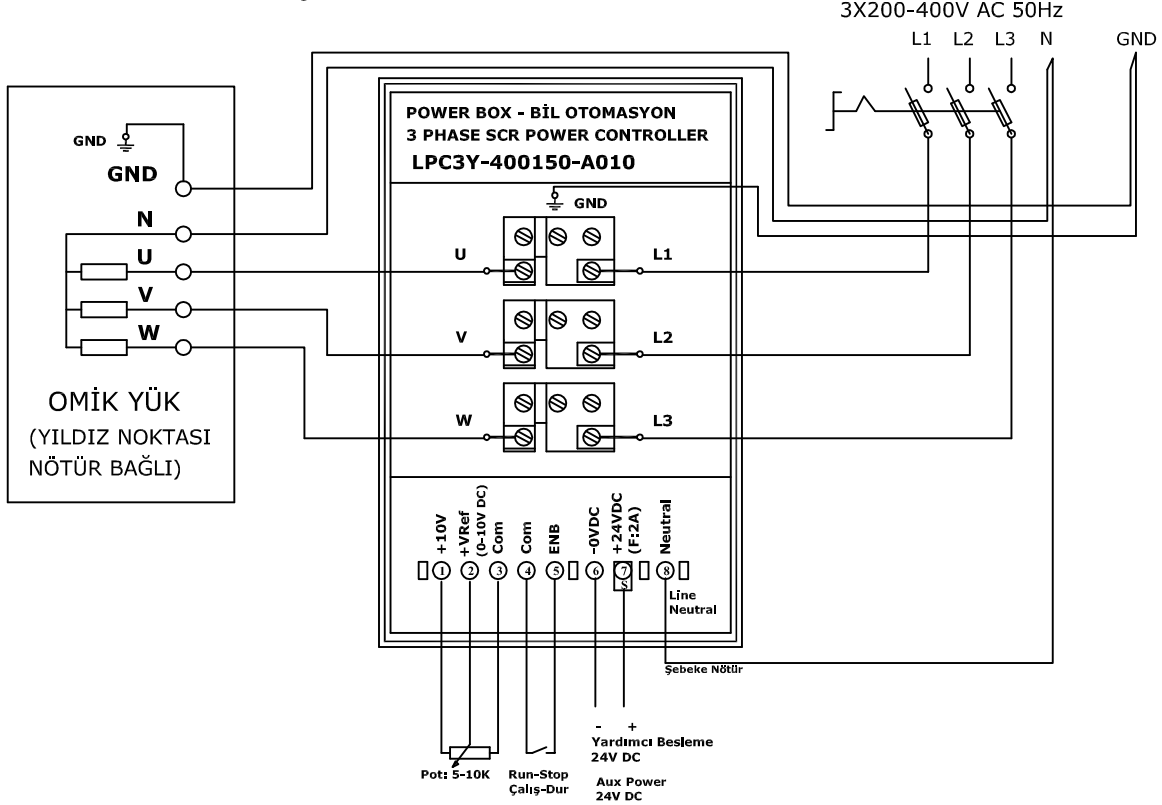


POWER BOX - BİL OTOMASYON

3 PHASE SCR POWER CONTROLLER

(3 FAZLI SCR GÜÇ KONTROL CİHAZI)
LPC3Y-400150-A010

CİHAZ BAĞLANTI ŞEMASI



GENEL ÖZELLİKLER

TİPİ: 3 FAZ SCR POWER CONTROLLER

YÜK GERİLİMİ: 3 FAZ 200-400V AC 50Hz

NOMİNAL AKIM: 150A

FAZ AÇISI TETİKLEME (OMİK YÜKLER İÇİN)

KONTROL GERİLİMİ: 0-10V DC

KONTROL AKIMI: <2mA

PİK GERİLİMİ: 1200V

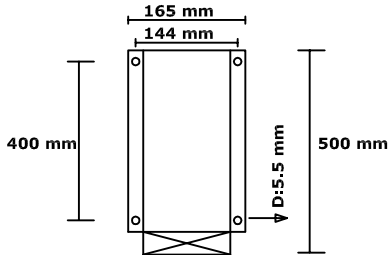
ÖLÇÜLER VE MONTAJ

CİHAZ EN BÜYÜK ÖLÇÜLER

GENİŞLİK: 165 mm

YÜKSEKLİK: 500 mm

DERİNLİK: 210 mm



CİHAZ MONTAJ ÖLÇÜLERİ HERBİR CİHAZ İÇİN KONTROL EDİLMELİDİR. CİHAZ MODÜLER YAPIDA OLDUĞU İÇİN ÖLÇÜLER DEĞİŞİK GÖSTEREBİLİR.

CİHAZ KULLANIM TALİMATLARI

YÜK : 3x200-400V AC (L1-L2-L3-N) 50Hz 150A
ÖNEMLİ : 3 FAZ YILDIZ BAĞLI VE YILDIZ NOKTASI NÖTÜR BAĞLI YÜKLERDE KULLANILIR.

**** FAZ ACISI TETİKLEME R.F.I. SINYALI ÜRETİR. OLUSACAK HARMONİK VE SEBEKE BOZUCU ETKİLERİ ONLEMEK İÇİN FİLTRE KULLANILMALIDIR.**

**** Yardımcı Besleme Klemens No 7, +24V DC , No 6 ,0V DC**

**** Enable girişi (Run-Stop) sistem çalış-dur için kullanılır. Kuru kontak girişi yapılmalıdır.**

Kullanılmayacak ise köprü yapılmalıdır. Klemens no 4-5 dir.

**** Pot bağlantısı için +10V DC Çıkış (En fazla 20mA) Kl. No:1**

**** Analog Giriş:0-10V DC Klemens No:2-3**

**** Analog giriş sinyali değerine göre çıkış verilir.**

Analog giriş değerine göre faz açısı tetiklemesi yapılmaktadır.

**** Klemens No:8 e şebeke nötrü bağlanır.**

**** Cihaz ilk çalıştığında 5 Sn süresince Analog Giriş değerine kademeli ulaşır. 5 Sn lik rampa vardır. Analog giriş değeri +0.5V dan düşürse rampa çalışmaz**

KULLANILAN MALZEME DEĞERLERİ;

SCR : IXYS MCC 95-12i01B

Termostat: KSD301- B50C

Klemens Sigorta :2A

CİHAZ UYARI TALİMATLARI

**** CİHAZ PANOYA FANLAR ALTTA DİK OLARAK MONTE EDİLMELİDİR. CİHAZIN YETERİNCE SOĞUTMA YAPABİLMESİ İÇİN BÜTÜN ÇEVRESİNDE EN AZ 150 mm BOŞLUK BIRAKILMALIDIR.**

**** PANO İÇİ SICAKLIĞI 30-35 C OLACAK ŞEKİLDE HAVALANDIRMA TERTİBATI YAPILMALIDIR.**

**** ORTAMDAKİ SIVI VE GAZLARIN ETKİLEŞİMLERİNİN OLMAYACAĞI PANOLAR İÇERİSİNDE UYGULAMA YAPILMALIDIR. OLUŞABİLECEK MUHTEMEL ARIZALARDA YÜK UCU KISA-DEVRE OLABİLMEKTEDİR. İNSAN ÇEVRE VE MAKİNE EMNİYETİ İÇİN İLAVE TEDBİRLER ALINIZ.**

**** CİHAZ VE YÜK E MÜDAHALE ETMEDEN ÖNCE ENERJİYİ KESİNİZ.**

**** REZİSTANS BAĞLI YÜKLERDE BAKIM YAPILIRKEN CİHAZ ENERJİSİ KESİLMELİDİR.**

BİL OTOMASYON
İSTANBUL/TURKİYE



Scale: ---

Date : 26-05-2014 File name: LPC3Y-400150-A010

Drawn by: ---

Approval : ---

Drwg number: ---

Sheet number: ---

LPC3Y-400150-A010
KULLANIM KILAVUZU

Changes:

Rev	Date
1	
2	
3	

Notes: