

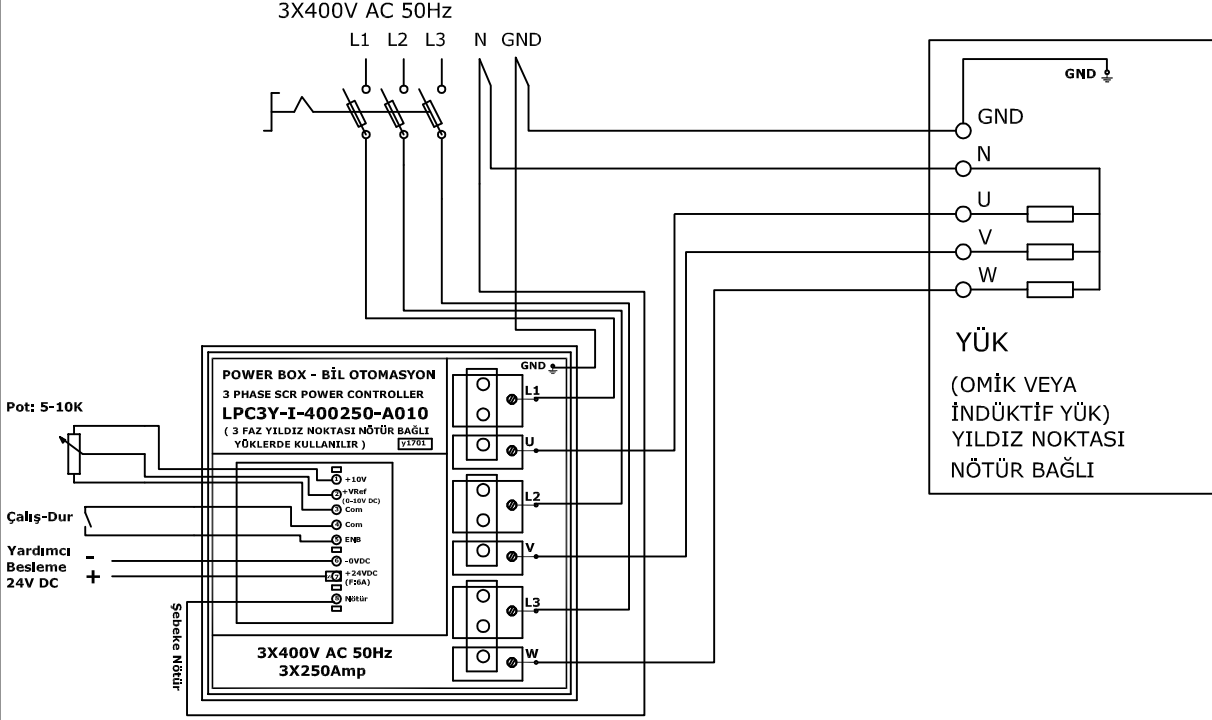
# POWER BOX - BİL OTOMASYON

## THREE PHASE SCR POWER CONTROLLER

( 3 FAZLI SCR GÜÇ KONTROL CİHAZI )

LPC3Y-400250-A010

### CİHAZ BAĞLANTI ŞEMASI



### GENEL ÖZELLİKLER

TİPİ: 3 FAZ SCR POWER CONTROLLER

YÜK GERİLİMİ: 3 FAZ 400V AC 50Hz

NOMİNAL AKIM: 250A

FAZ AÇISI TETİKLEME (OMİK VE İNDÜKTİF YÜKLER İÇİN)

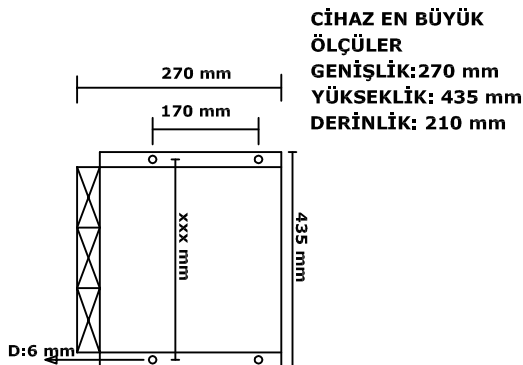
KONTROL GERİLİMİ: 0-10V DC

KONTROL AKIMI: <2mA

PİK GERİLİMİ: 1400V

KULLANILACAK ULTRA FAST SİGORTA EN BÜYÜK; 250A I2T<89 500

### ÖLÇÜLER VE MONTAJ



CİHAZ MONTAJ ÖLÇÜLERİ HERBİR CİHAZ İÇİN KONTROL EDİLMELİDİR. CİHAZ MODÜLER YAPIDA OLDUĞU İÇİN ÖLÇÜLER DEĞİŞİKLİK GÖSTEREBİLİR.

### CİHAZ KULLANIM TALİMATLARI

YÜK : 3X200-400V AC (L1-L2-L3-N) 50Hz 250A  
(ÖNEMLİ: 3 FAZ YILDIZ BAĞLI VE YILDIZ NOKTASI NÖTÜR BAĞLI YÜKLERDE KULLANILIR)

\*\* FAZ ACISI TETİKLEME R.F.I. SINYALI ÜRETİR. OLUSACAK HARMONİK VE SEBEKE BOZUCU ETKİLERİ ONLEMEK İÇİN FİLTRE KULLANILMALIDIR.

\*\* Yardımcı Besleme Klemens No 7, +24V DC , No 6 ,0V DC

\*\* Enable girişi (Run-Stop) sistem çalış-dur için kullanılır. Kuru kontak girişi yapılmalıdır.

Kullanılmayacak ise köprü yapılmalıdır. Klemens no 4-5 dir.

\*\* Pot bağlantısı için +10V DC Çıkış (En fazla 20mA) Kl. No:1

\*\* Analog Giriş:0-10V DC Klemens No:2-3

\*\* Analog giriş sinyal değerine göre çıkış verilir.

Analog giriş değerine göre faz açısı tetiklemesi yapılmaktadır.

\*\* Klemens No:8 e şebeke nötr bağlanır.

KULLANILAN MALZEME DEĞERLERİ;

SCR : IXYS MCD132-14io1

Klemens Sigorta :6A

Termostat: KSD301 B50C NO (50C)

Fan: 120x120 24V DC 0,6A

### CİHAZ UYARI TALİMATLARI

\*\* CİHAZIN YETERİNCE SOĞUTMA YAPABİLMESİ İÇİN BÜTÜN ÇEVRESİNDE EN AZ 150 mm BOŞLUK BIRAKILMALIDIR.

\*\* PANO İÇİ SICAKLIĞI 30-35 C OLACAK ŞEKİLDE HAVALANDIRMA TERTİBATI YAPILMALIDIR.

\*\* ORTAMDAKİ SIVI VE GAZLARIN ETKİLEŞİMLERİNİN OLMAYACAĞI PANOLAR İÇERİSİNDE UYGULAMA YAPILMALIDIR. OLUŞABİLECEK MUHTEMEL ARIZALARDA YÜK UCU KISA-DEVRE OLABİLMEKTEDİR. İNSAN ÇEVRE VE MAKİNE EMNİYETİ İÇİN İLAVE TEDBİRLER ALINIZ.

\*\* CİHAZ VE YÜK E MÜDAHALE ETMEDEN ÖNCE ENERJİYİ KESİNİZ.

\*\* REZİSTANS BAĞLI YÜKLERDE BAKIM YAPILIRKEN CİHAZ ENERJİSİ KESİLMELİDİR.

LPC3Y-400250-A010  
KULLANMA KILAVUZU

File Ref:

Man-LPC3Y-400250-A010

BİL OTOMASYON MÜH. LTD. ŞTİ.

Yakacak Yolu Kastelli Sitesi

D Blok No:49 Yakacak/İstanbul

Te: 0216-451 91 28 www. bilotomasyon.com

