

TPC1-1044040 KULLANIM KILAVUZU

TANIM: 1FAZLI GÜÇ KONTROL CİHAZI
KONTROL ANALOG SINYALI DEĞERİNE GÖRE
KONTROL YAPAN CİHAZDIR.

GENEL ÖZELLİKLER:

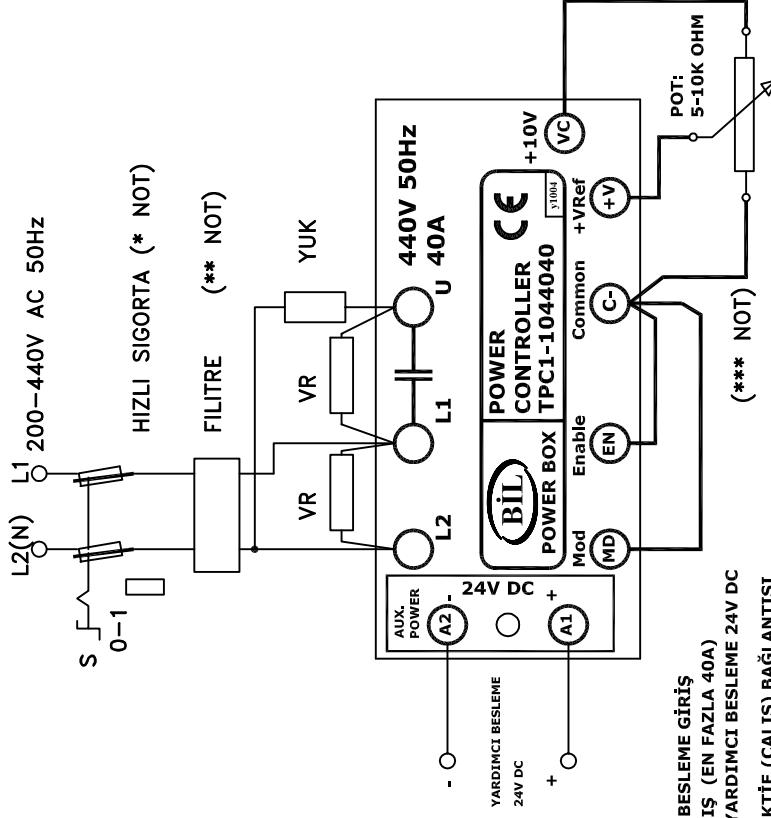
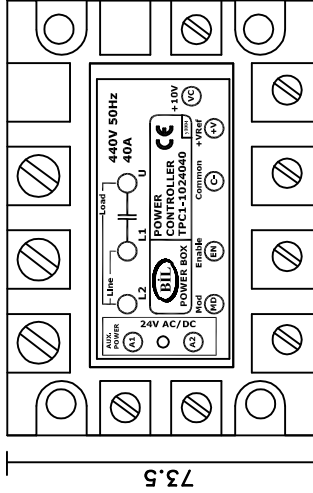
YÜK : 440V AC 50Hz 40A
(UYGUN SOĞUTUCU KULLANILARAK. 0,5 C/W)
KONTROL: 0-10V DC I<0,1 mA

UYARILAR:

- 1- NOMİNAL YÜK AKIMLARI İÇİN UYGUN SOĞUTUCU KULLANILMALIDIR.
- 2- CİHAZ BAĞLANTI NOKTALARINA EL İLE TEMASİ ONLEMELERİ İÇİN GEREKLİ TEDBİRLERİ ALINIZ.
- 3- UYGULAMA VE MUDAHALELER YETKİLİ TEKNİK ELEMANLAR TARAFINDAN YAPILMALIDIR.
- 4- KORUMA VE KONTROL ROLERİ OLARAK KULLANILAMAZ. İNSAN VE ÇEVRE EMNİYETİNE İLİSKİN İLAVE KORUMA ONLEMLERİ ALINMALIDIR.
- 5- CİHAZ ÇEVREDEKİ YANICI GAZ VE RUTUBETTEN ETKİLENMEYECEK PANO İÇERİSİNE MONTE EDİLEREK KULLANILMALIDIR.

OLÇULER

(Soğutucu ile
97 mm)



L1-L2:440V AC BESLEME GİRİŞ

U-L2 : YÜK ÇIKIŞ (EN FAZLA 40A)

A1-A2: CİHAZ YARDIMCI BESLEME 24V DC

EN-C : CİHAZ AKTİF (ÇALIŞ) BAĞLANTISI

MD-C : CİHAZ ÇALIŞMA MODO SEÇİM;

KÖPRÜ VAR İSE FAZ AÇISI TETİKLEME

BOŞTA İŞE SIFIR GEÇİŞ TETİKLEME

V+C- :ANALOG KONTROL GERİLİMİ 0-10V DC

VC : DAHİLİ KONTROL GERİLİMİ REFERANS ÇIKIŞI +10V DC

VR: VARİSTOR AŞIRI GERİLİM KORUMASI İÇİN. ŞEBEKE DEĞERİNE GÖRE SEÇİLİR.

NOTLAR:

* NOT:YÜK AKIM DEĞERİNE GÖRE SEÇİLİR.

** NOT:FAZ AÇISI TETİKLEME R.F.I. SINYALI ÜRETİR.

OLUSACAK HARMONİK VE ŞEBEKE BOZUCU ETKİLERİ ONLEMELERİ İÇİN

FİLTRE KULLANILMALIDIR.

*** NOT:ANALOG SINYAL BAĞLANTILAR BLENDAJLI KABLO İLE YAPILMALIDIR

KABLO BLENDAJI BİR TARAFINDAN TOPRAKLANIR.

CIHAZ BAĞLANTI PRENSİP SEMASI