

POWER BOX SSR BL-24040R

BL Serisi 1 Fazlı SSR

Giriş (Kontrol):Direnç (Pot) Çıkış (Yük):24-380V AC 40A*



- * Faz Açısı Tetikleme
- * Kapaklı Tip, bağlantı uçları dokunmaya karşı korumalı
- * Çıkış akımı, 40 Amper
- * Çıkış Gerilimi; 24-380V AC
- * Kontrol, Direnç (Pot) 0-500K
- * Vida bağlantılı, Pano tipi
- * Giriş sinyali led göstergeli
- * V0 Yanmaz Kutu ve Dolgu Malzemesi
- * CE İşaretli

Pot kontrollü SSR, giriş direnç (Pot) değerine göre çıkış gerilimini faz açısı kontrol yöntemine göre ayarlamaktadır. Rezistans Yük (Isıtıcı-Lamba) ve 1 Faz AC Üniversal seri motorlarda (Hız ayarı) kullanılmaktadır.

Plastik Enjeksiyon Makineleri meme rezistanslarında ve sıcaklık değeri el ile ayarlanmak istenen uygulamalarda kullanılmaktadır.

***SSR Kesinlikle soğutucu üzerine bağlanmalıdır.**

Özellikler

Çıkış Akımı *	Çıkış Gerilimi	Kontrol-Giriş (Ohm)	Model
40 A	24-380 V AC	0-250KOhm (110V AC) 0-500KOhm (220V AC) 0-1000KOhm (380V AC)	BL-24040R

Giriş Potu ile çıkış yük devresi elektriksel olarak bağlıdır. İzolasyon yoktur.

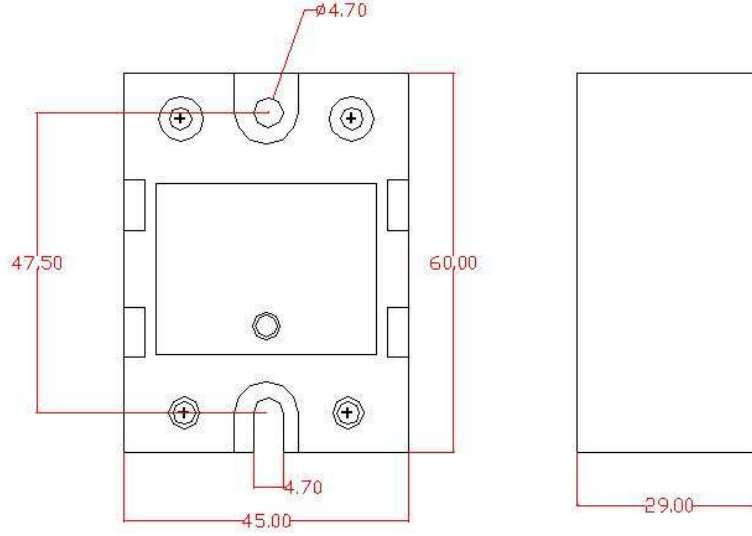
Genel Teknik Özellikler

Çıkış Teknik Özellikleri	
Çalışma Gerilimi (47-63 Hz) [Vrms]	24-380V AC
Anlık Pik Gerimi [Vp]	600
En az akım [mA]	100
En fazla anlık akım 1 peryot [A]	120
Anma akımındaki En Fazla Gerilim düşümü (25 DegC de) [V]	1.6
Off-state dv/dt [V/uSec]	500
I2t (50-60 Hz) (1/2 Peryot) [A2/Sec]	400
Termal direnc (junc to case) [C/W]	1.4
En fazla kapama süresi	1/2 Peryot
En fazla açma süresi	1/2 Peryot (DC Kontrol), 2 Peryot (AC Kontrol)

Genel Teknik Özellikler

Çalışma Sıcaklığı [C Deg]	-10 → +80
Depolama Sıcaklığı [C Deg]	-40 → +100
Gövde İzolasyon Gerilimi [V RMS]	2500
Ağırlık [gr]	100 + - 5

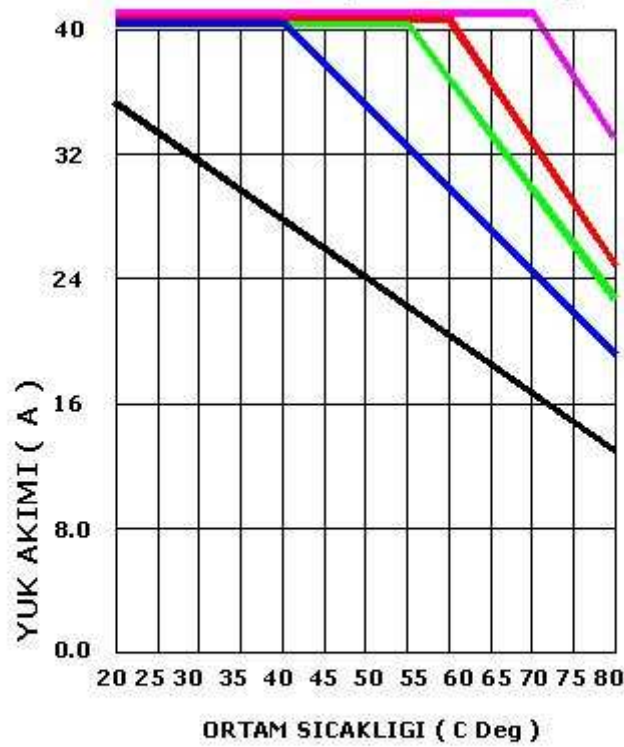
Cihaz Boyutları (Ölçüler)



Ölçüler mm dir

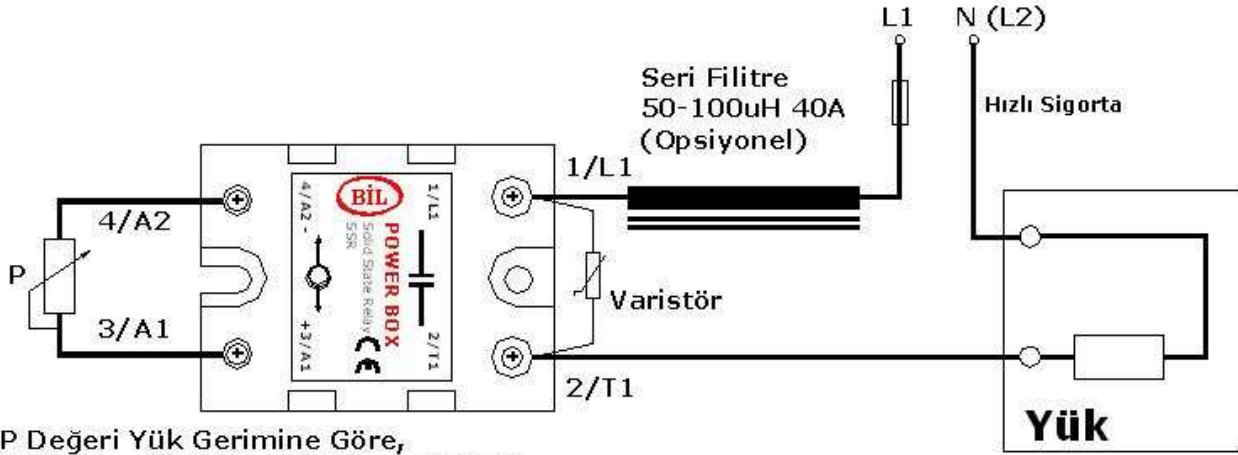
Sıcaklık - Akım Eğrileri

BL-24040 (SSR 40A)



- Sogutucu 2.5 C / W
- Sogutucu 2.0 C / W
- Sogutucu 1.5 C / W
- Sogutucu 1.0 C / W
- Sogutucu 0.7 C / W

Cihaz Bağlantı Şemaları



P Değeri Yük Gerimine Göre,
250KOhm (110V), 500KOhm (220V),
1000KOhm (380V) Pot Gücü >2W

Giriş potu ile çıkış yük devresi elektriksel olarak bağlıdır.
İzolasyon yoktur.

Çıkıştaki filitre opsiyoneldir.
Çıkışta oluşacak harmonikleri düzeltmek için kullanılabilir.

Yük Bağlantısı

Genel Uyarılar

- Verilen Yük Akımları için uygun soğutucu kullanılmalıdır
- Uygulama ve müdahaleler yetkili teknik elemanlar tarafından yapılmalıdır
- Koruma ve kontrol rolesi olarak kullanılmaz. İnsan ve çevre güvenliği için ilave tedbirler alınmalıdır
- Cihaz, çevredeki olası yanıcı gaz ve rutubetten etkilenmeyecek pano içerisine monte edilerek kullanılmalıdır

Dikkat:Yarıiletken röleler şebeke ve yük arasında galvanik izolasyon vermezler. Devre kesici ile beraber kullanılmalıdır. Sistem uzun süre kullanılmadığı zaman şebeke bağlantısı kesilmelidir.

Cihaz kullanılırken kullanım kılavuzunda belirtilen uyarılara göre uygulama yapılmalıdır. Yanlış uygulamalardan kaynaklanan her türlü olumsuzluk ve kazalarda sorumluluk kullanıcıya aittir. Bu tür durumlarda cihaz garanti kapsamı dışındadır

Cihaz Tüm teknik özellikleri önceden haber verilmeksizin değiştirilebilir.

BİL OTOMASYON MÜHENDİSLİK TAAHHÜT SANAYİ VE TİCARET LTD. ŞTİ.

Kartal Cad. Kastel İş Merkezi D Blok No:49 Yakacık/İstanbul/TÜRKİYE

Tel: +90-216-451 91 28 Fax: +90-216-451 91 49

Web: www.bilotomasyon.com