

BMTX-DA-XX KULLANIM KILAVUZU

BMTZ-DA-XX BMTI-DA-XX

TANIMI:
SCR TRISTOR MODUL TETIKLEME CİHAZIDIR. SIRT-SIRTA TRISTOR DE KULLANILIR.
GİRİŞ KONTROL SİNYALİNE GÖRE ON-OFF TETIKLEME YAPAR

GENEL ÖZELLİKLERİ:

Dikkat ! Sadece Sinüsoidal AC yüklerde kullanılır.

ÇIKIŞ : SIRT-SIRTA TRISTOR Tetiklem, 50-60Hz

Çıkış PİK Gerilimi:

BMTZ-DA-12 için VDRM=1200V

BMTZ-DA-06 için VDRM= 800V

Çıkış Akımı : Ipeak 1A (SCR tetikleme akımı 350mA ve düşük SCR lerde kullanılmadılır)

KONTROL: 3-32V DC I<15 mA

BMTZ-DA-xx Modeli ZC Zero Cross (Sıfır Geçiş tetikleme yapadadır)

Kontrol sinyali geldiğinde şebekenin sıfır geçişlerinde tetikleme yapar.

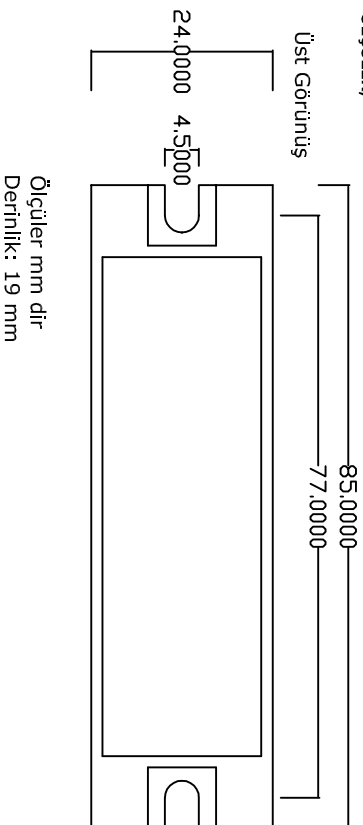
Omik ve kapasitif yüklerde kullanılır.

BMTI-DA-xx Modeli Anlık Tetikleme yapadadır.
Kontrol sinyali geldiğinde tetikleme yapar. Omik ve İndüktif yüklerde kullanılır.

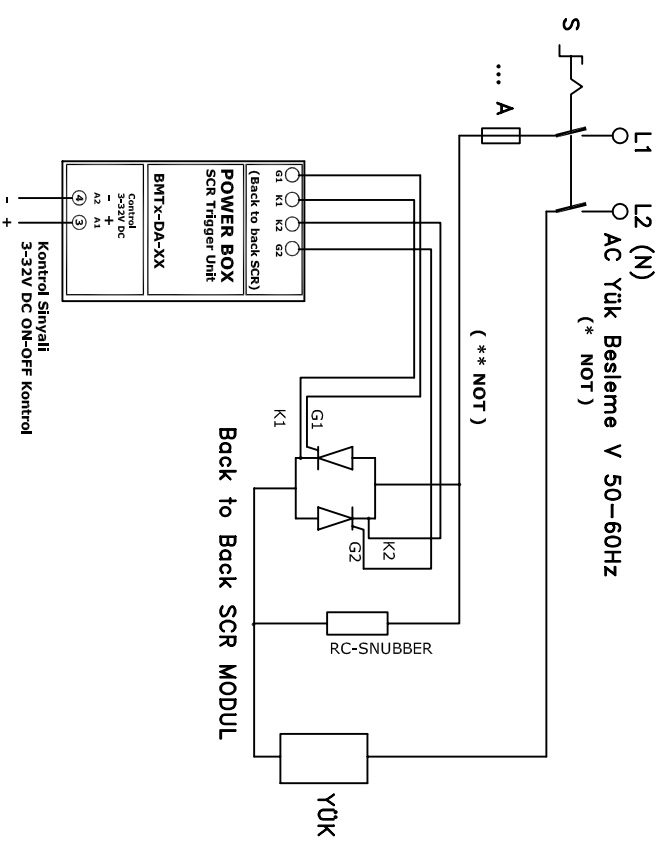
UYARILAR:

- 1-NOMİNAL YÜK AKIMLARI İÇİN UYGUN SOĞUTUCU KULLANILMALIDIR.
- 2-CİHAZ BAĞLANTI NOKTALARINA EL İLE TEMASİ ÖNLEMELER İÇİN GEREKLİ TEDBİRLERİ ALINIZ.
- 3- UYGULAMA VE MUDAHALELER YETKİLİ TEKNİK ELEMANLAR TARAFINDAN YAPILMALIDIR.
- 4-KORUMA VE KONTROL ROLESİ OLARAK KULLANILMAZ. İNSAN VE ÇEVRE EMNİYETİNE İLİSKİN İLAVE KORUMA ÖNLEMLERİ ALINMALIDIR.
- 5-CİHAZ ÇEVREDEKİ YANICI GAZ VE RÜTUBETTEN ETKİLENMEYECEK PANO İÇERİSİNE MONTE EDİLEREK KULLANILMALIDIR.

ÖLÇÜLER:



BMTX-DA-xx KULLANIM KILAVUZU



NOTLAR:

- * YÜK BAĞLANTILARI; AYIRICI, HIZLI SİĞORTA, DİĞER KORUYUCU CİHAZ ... ÜZERİNDEN YAPILMALIDIR.
- ** SCR ÜNİTESİNİ AŞIRI GERİLİMDEN KORUMAK İÇİN GEREKİRSE RC-SNUBBER VE VARİSTÖR KULLANILMALIDIR. ŞEBKE GERİLİMİ VE SCR GERİLİMİNE GÖRE SEÇİLİR.
- ** NOT: TETIKLEME KABLOLARI EN KISA OLARAK VE BLENDALILI KABLO İLE YAPILMALIDIR. KABLO BLENDALI BİR TARAFINDAN TOPRAKLANIR.

CIHAZ BAĞLANTI PRENSİP ŞEMASI

BİL OTOMASYON MÜH. LTD. ŞTİ.

Man-BMTX-DA-xx-V1