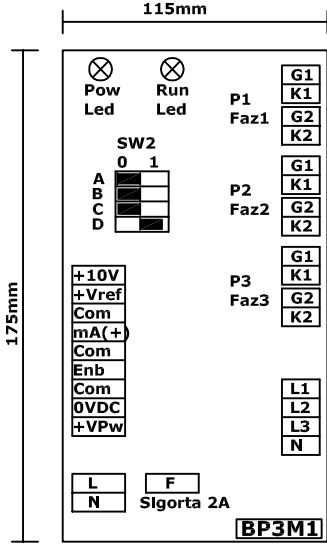


# BP3M1 - 3 Faz SCR (Tristör) Sürücü Kartı Bağlantı Şeması



Derinlik 65mm. Kart yuvası dahil.

## Ürün Özellikleri:

6 Adet Tristör sürebilen, omik ve indüktif yüklerde kullanılabilen sürücü kart.  
Gate sürme kapasitesi sürekli 350mA,  
Gate izolasyonu 3500V  
Çalışma frekansı 50Hz.  
Yük Gerilimi 200-400V AC

Kontrol analog giriş 0-10V DC veya 4-20mA DC kullanılabilir.

Çalış-dur (Enable) girişi vardır.  
Cihaz güç beslemesi 220V AC dir.

2 Adet led ile çalışma ve arıza modları izlenmektedir.

## Klemens Bağlantı Tanımları:

+10V : Pot bağlantısı için dahili gerilim çıkış.  
+Vref : Analog kontrol gerilim giriş. 0-10V DC  
Com : DC Ortak uç.  
mA : Analog kontrol akım giriş. 0-20mA.  
Enb :Cihaz aktif (Çalış ) kontrol girişi.

L-N:Cihaz besleme gerilimi 220V AC 50 Hz.

G-K : Tristör (SCR) Gate Katod bağlantı uçları

L1,L2,L3,N : Yük gerilimi referans girişleri (L1,L2 Yerleri önemlidir)

## Sürücü Kart Led fonksiyonları;

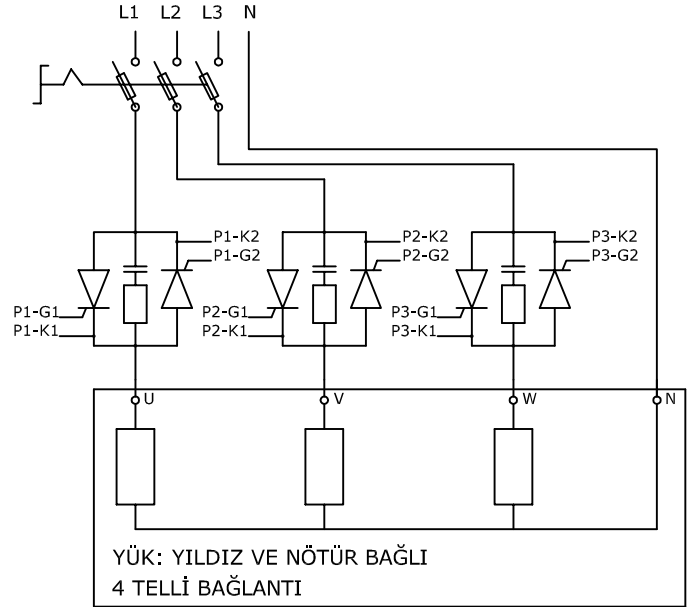
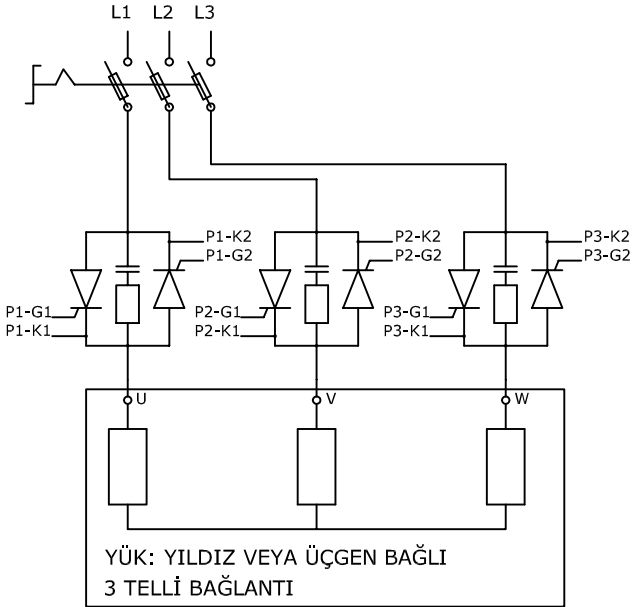
Power Led (Yeşil) Yanıyor ise; Cihaz besleme gerilimi var.  
Run Led (Sarı) Yanıyor ise; Sistem Çalışıyor. Analog giriş değeri var, Çalış Girişi(Run-Enable) var.  
Run Led (Sarı) Yanıp sönüyor ise; Sistem Arızada, çalışmıyor.  
3 Faz Giriş yok. Faz hatası veya giriş sigortası atık.  
Giriş fazlarını ve sigortaları kontrol ediniz.

## SW2 Dip Sviç Fonksiyonu;

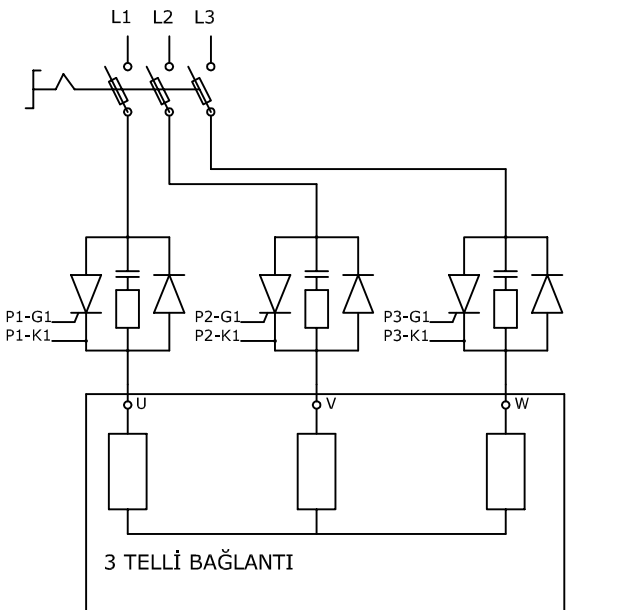
SW2-D:1 Kart içine doğru. 0 Kart dışına doğru.

1 ise İndüktif yük çalışma.

0 ise Omik yük çalışma.



AC TAM DALGA KONTROL BAĞLANTILAR. TRISTOR-TRISTOR (SCR) MODÜL



AC YARIM DALGA KONTROL BAĞLANTI.  
TRISTOR-DİYOT (SCR) MODÜL

