

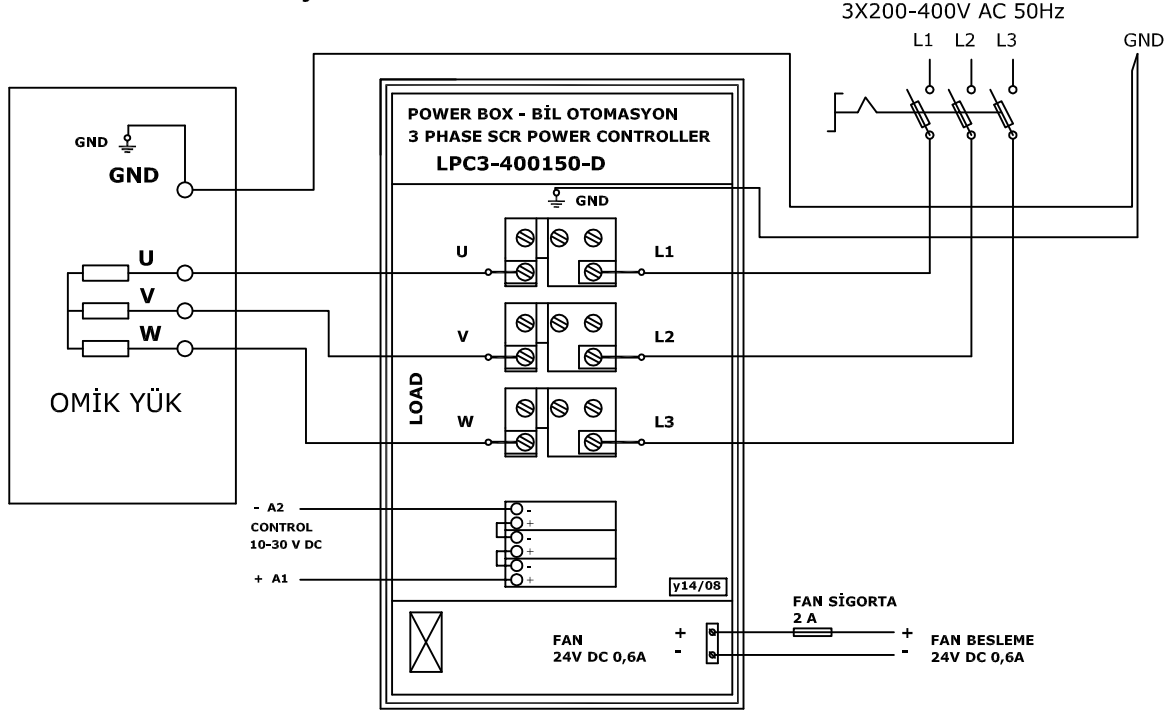
# POWER BOX - BİL OTOMASYON

## 3 PHASE SCR POWER CONTROLLER

(3 FAZLI SCR GÜÇ KONTROL CİHAZI)

LPC3-400150-D

### CİHAZ BAĞLANTI ŞEMASI



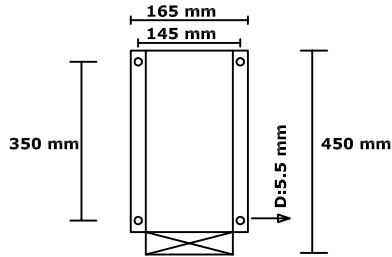
### GENEL ÖZELLİKLER

**TİPİ:** 3 FAZ SCR POWER CONTROLLER

**YÜK GERİLİMİ:** 3 FAZ 200-400V AC 50Hz  
**NOMİNAL AKIM:** 150A  
**ZERO CROSS SIFIR GEÇİŞ TETİKLEME ON-OFF (OMİK YÜKLER İÇİN)**  
**KONTROL GERİLİMİ:** 10-30V DC  
**KONTROL AKIMI:** <20mA  
**PİK GERİLİMİ:** 1200V

### ÖLÇÜLER VE MONTAJ

**CİHAZ EN BÜYÜK ÖLÇÜLER**  
**GENİŞLİK:** 165 mm  
**YÜKSEKLİK:** 450 mm  
**DERİNLİK:** 210 mm



CİHAZ MONTAJ ÖLÇÜLERİ HERBİR CİHAZ İÇİN KONTROL EDİLMELİDİR. CİHAZ MODÜLER YAPIDA OLDUĞU İÇİN ÖLÇÜLER DEĞİŞİK GÖSTEREBİLİR.

### CİHAZ KULLANIM TALİMATLARI

**YÜK :** 3x200-400V AC (L1-L2-L3-N) 50Hz 150A  
**3 FAZ YILDIZ VEYA ÜÇGEN BAĞLI, YILDIZ NOKTASI NÖTÜR BAĞLI YÜKLERDE KULLANILIR.**

**\*\* 3 Adet Tetikleme gerilimi ayrılarak 3 Adet 1 Faz Yük ayrı ayrı kontrol edilebilir. Yüklere istenirse Faz-Faz veya Faz-Nötr bağlanabilir.**

**\*\* Kontrol Gerilimi A1+, A2- 10-30V DC**  
**\*\* YÜK ANA SİGORTALARI ULTRAFAS YARIİLETKEN SİGORTA OLMALIDIR. SİGORTA AKIM DEĞERİ: <11200 (A2S) (AmperkareSaniye) (YÜK AKIM DEĞERİNE GÖRE SEÇİLİR)**

**\*\* Soğutucu sıcaklık kontrolü termostat ile yapılmaktadır. Sıcaklığı 50C yi geçince fan devreye girmektedir. Fanın gereksiz çalışması önlenmiştir.**

**KULLANILAN MALZEME DEĞERLERİ;**  
**SCR :** IXYS MCC 95-12i01B  
**Termostat:** KSD301- B50C

### CİHAZ UYARI TALİMATLARI

**\*\* CİHAZ PANOYA FANLAR ALTTA DİK OLARAK MONTE EDİLMELİDİR. CİHAZIN YETERİNCE SOĞUTMA YAPABİLMESİ İÇİN BÜTÜN ÇEVRESİNDE EN AZ 150 mm BOŞLUK BIRAKILMALIDIR.**  
**\*\* PANO İÇİ SICAKLIĞI 30-35 C OLACAK ŞEKİLDE HAVALANDIRMA TERTİBATI YAPILMALIDIR.**  
**\*\* ORTAMDAKİ SIVI VE GAZLARIN ETKİLEŞİMLERİNİN OLMAYACAĞI PANOLAR İÇERİSİNDE UYGULAMA YAPILMALIDIR. OLUŞABİLECEK MUHTEMEL ARIZALARDA YÜK UCU KISA-DEVRE OLABİLMEKTEDİR. İNSAN ÇEVRE VE MAKİNE EMNİYETİ İÇİN İLAVE TEDBİRLER ALINIZ.**  
**\*\* CİHAZ VE YÜK E MÜDAHALE ETMEDEN ÖNCE ENERJİYİ KESİNİZ.**  
**\*\* REZİSTANS BAĞLI YÜKLERDE BAKIM YAPILIRKEN CİHAZ ENERJİSİ KESİLMELİDİR.**

LPC3-400150D  
KULLANMA KILAVUZU

File Ref:  
Man-LPC3-400150-D (y1408)

BİL OTOMASYON MÜH. LTD. ŞTİ.

Yakacak Yolu Kastelli Sitesi  
D Blok No:76 Yakacak/İstanbul  
Te: 0216-451 91 28 www. bilotomasyon.com

