

TPC1-1024050 KULLANIM KILAVUZU

TANIM: İFAZLI GÜÇ KONTROL CİHAZI
KONTROL ANALOG SINYALI DEĞERİNE GÖRE
KONTROL YAPAN CİHAZDIR.

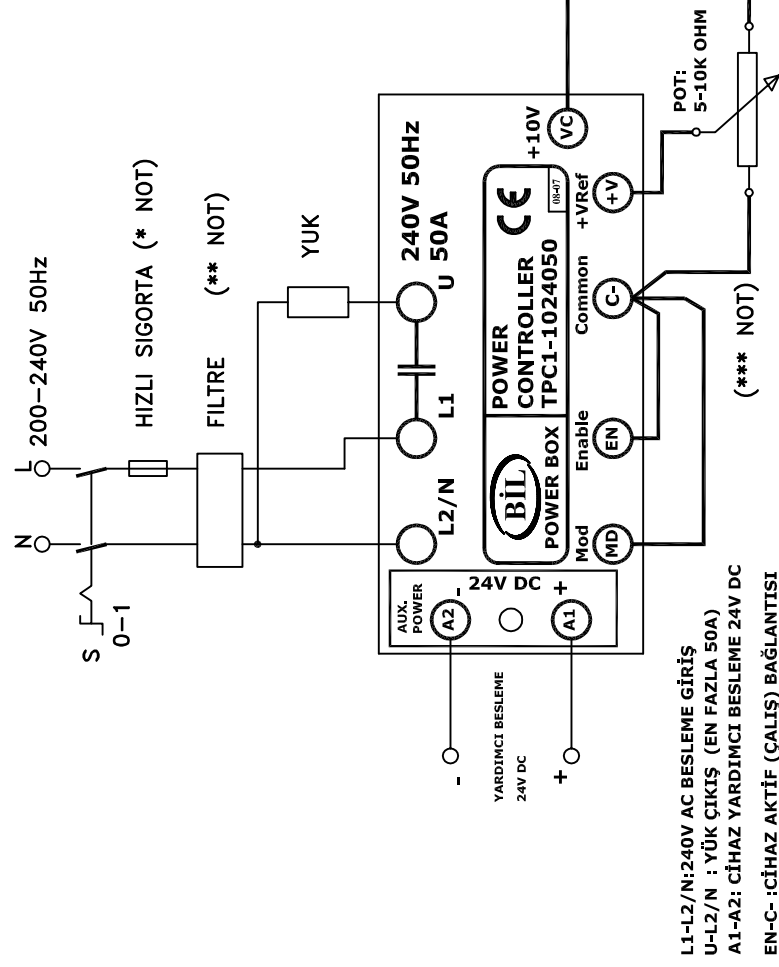
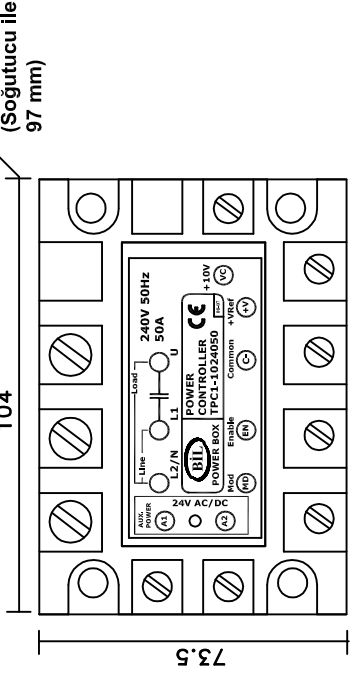
GENEL ÖZELLİKLER:

YÜK : 240V AC 50Hz 50A
(UYGUN SOĞUTUCU KULLANILARAK. 1 C/W)
KONTROL: 0-10V DC I<0,1 mA

UYARILAR:

- 1- NOMİNAL YÜK AKIMLARI İÇİN UYGUN SOĞUTUCU KULLANILMALIDIR.
- 2- CİHAZ BAĞLANTI NOKTALARINA EL İLE TEMASİ ONLEMELER İÇİN GEREKLİ TEDBİRLERİ ALINIZ.
- 3- UYGULAMA VE MUDAHALELER YETKİLİ TEKNİK ELEMANLAR TARAFINDAN YAPILMALIDIR.
- 4- KORUMA VE KONTROL ROLESİ OLARAK KULLANILAMAZ. İNSAN VE ÇEVRE EMNİYETİNE İLİSKİN İLAVE KORUMA ONLEMLERİ ALINMALIDIR.
- 5- CİHAZ ÇEVREDEKİ YANICI GAZ VE RUTUBETTEN ETKİLENMEYECEK PANO İÇERİSİNE MONTE EDİLEREK KULLANILMALIDIR.

OLÇULER



- L1-L2/N:** 240V AC BESLEME GİRİŞ
U-L2/N : YÜK ÇIKIŞ (EN FAZLA 50A)
A1-A2: CİHAZ YARDIMCI BESLEME 24V DC
- EN-C- :** CİHAZ AKTİF (ÇALIŞ) BAĞLANTISI
MD-C- : CİHAZ ÇALIŞMA MODO SEÇİM;
KÖPRÜ VAR İŞE FAZ AÇIŞİ TETİKLEME
BOŞTA İŞE SIFIR GEÇİŞ TETİKLEME
V+C- : ANALOG KONTROL GERİLİMİ 0-10V DC
VC : DAHİLİ KONTROL GERİLİMİ REFERANS ÇIKIŞI +10V DC

NOTLAR:

- * NOT:YÜK AKIM DEĞERİNE GÖRE SEÇİLİR.
- ** NOT:FAZ AÇIŞİ TETİKLEME R.F.I. SINYALI ÜRETİR. OLUSACAK HARMONİK VE SEBEKE BOZUCU ETKİLERİ ONLEMELER İÇİN FİLTRE KULLANILMALIDIR.
- *** NOT:ANALOG SINYAL BAĞLANTILAR BLENDALILI-EKRANLI KABLO İLE YAPILMALIDIR KABLO BLENDALILI BİR TARAFINDAN TOPRAKLANIR.

CIHAZ BAĞLANTI PRENSİP SEMASI